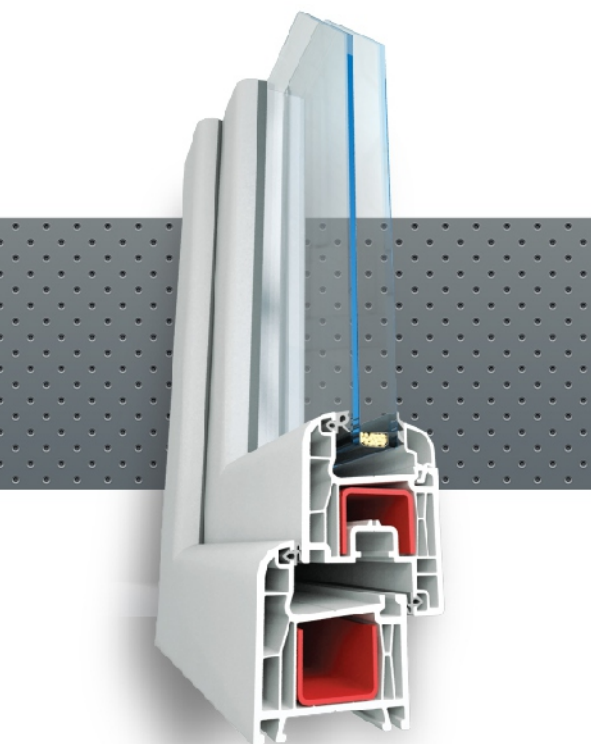


ТЕРМО 60

МОНБЛАН
ОКОННЫЕ СИСТЕМЫ

ПРОФИЛЬНАЯ СИСТЕМА
MONTBLANC TERMO 60 ПРИЗВАНА
ОТРАЗИТЬ В СЕБЕ НОВЫЕ
ТРЕБОВАНИЯ К ДИЗАЙНУ
И ВОЗРОСШИЕ ТЕХНИЧЕСКИЕ
ПОТРЕБНОСТИ



Система MONTBLANC Termo 60 имеет скругленные кромки и глянцевую поверхность, благодаря которым выглядит современно и привлекательно. Конструкцию дополняет разработанный для этой системы штапик шириной 14,5 мм для наиболее востребованного стеклопакета – 24 мм.

Важным моментом в переработке пятикамерного профиля MONTBLANC Termo 60 является возможность использования фрезы для фрезерования торца импоста применяемой в работе с импостом системы MONTBLANC Eco 60. Такая совместимость инструмента означает, что при минимальном наборе фрез и цулаг, можно широко использовать сразу две системы MONTBLANC.

Динамику развития компании отображает постоянное обновление и совершенствование профильных систем

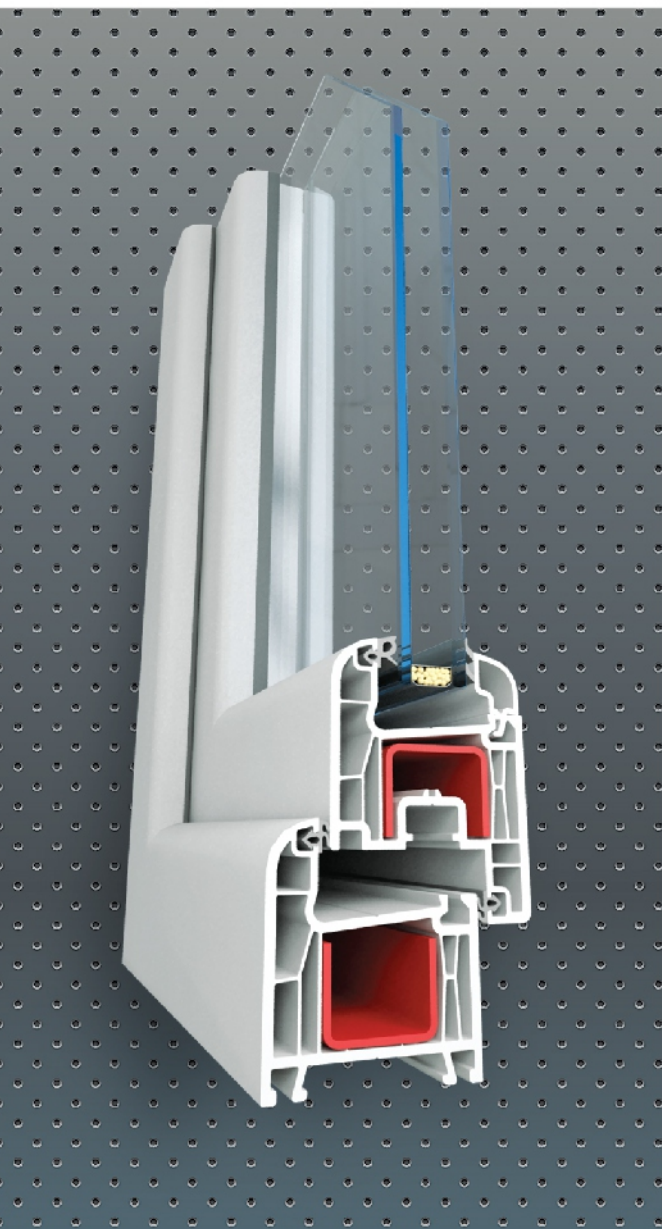
ТЕРМО 60

МОНБЛАН
ОКОННЫЕ СИСТЕМЫ

ДЛЯ ПОВЫШЕНИЯ ТЕПЛОСБЕРЕГАЮЩИХ ФУНКЦИЙ ОКНА ПРОФИЛЬ MONTBLANC TERMO 60 ИМЕЕТ ПЯТЬ ВОЗДУШНЫХ КАМЕР ПРИ СОХРАНЕНИИ БАЗОВОЙ ШИРИНЫ 60 ММ И ПРЕДПОЛАГАЕТ УСТАНОВКУ СТЕКЛОПАКЕТА ДО 32 ММ

Система MONTBLANC Termo 60 полностью совместима со всеми доборными профилями. Размер камер для армирующего профиля, как в рамах, так и в створках – унифицированы. Учитывая, что для обновленной системы MONTBLANC Termo 60 подходит армирующий профиль системы MONTBLANC Eсо 60, можно говорить об оптимизации складских запасов армирования.

Для переработчиков, успешно освоивших систему MONTBLANC Eсо 60, такая совместимость позволяет расширить ассортимент и тем самым привлечь заказчика, всегда заинтересованного в разнообразии предложений.



Долговечность профильных систем MONTBLANC более 60 лет в условиях умеренной климатической зоны



Воздушные камеры в профиле способствуют снижению теплопроводности, повышая энергосберегающие свойства окна



Каждая партия профиля тестируется на соответствие эталону качества. Только успешно прошедший все испытания профиль попадает к потребителю

